





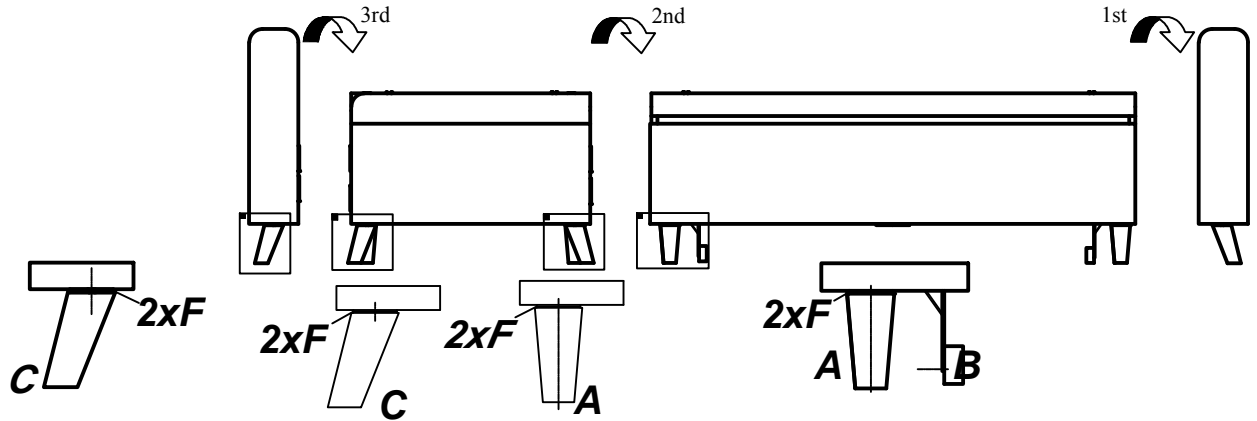


МОНТАЖНА СХЕМА

INSTRUCTION D'ASSEMBLAGE CANAPÉ

ASSEMBLY INSTRUCTIONS

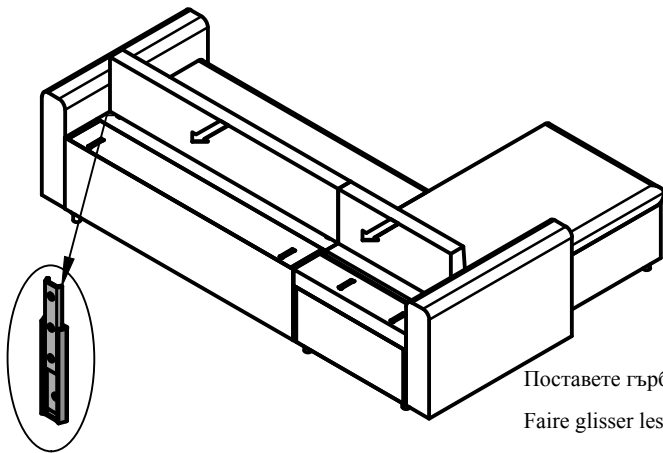
6 pcs	A	2 pcs	B	6 pcs	C	4 pcs	D	4 pcs	E	24 pcs	F
											
	15 cm			15 cm		6x35		M6		Ø46	



С помощта на планките закачете подлакътниците и другите модули. Вие избирате посоката на ъгъла.

Attacher les accoudoirs avec le canapé et la meridienne. Vous choisissez la direction de la canapé.

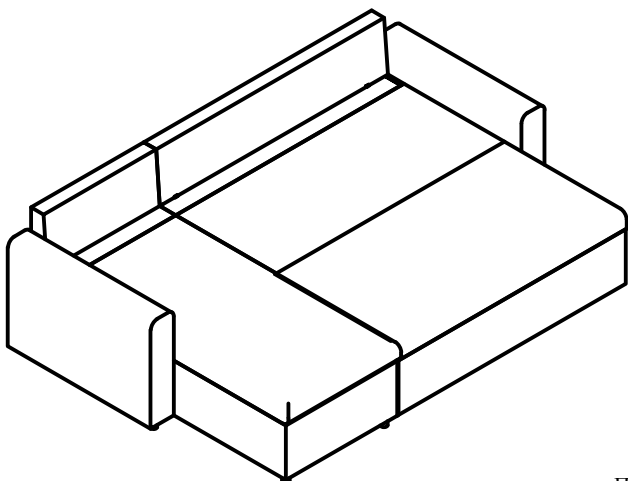
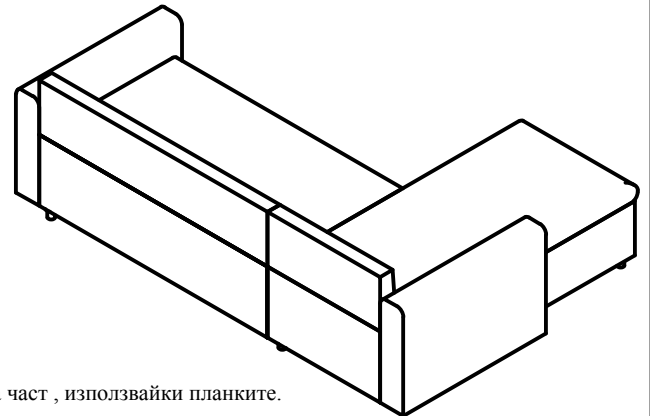
Attach the arms to the 2-seater and the chaiselong. You choose the direction of the corner.



Поставете гърба върху долната част, използвайки планките.

Faire glisser les deux dossiers.

Slide the top of the backs on the lower parts using the hinges.



Поставете двете колела, където е указано.

Ajouter les 2 roulettes à l'endroit indiqué.

Attach the 2 wheels where indicated.

