

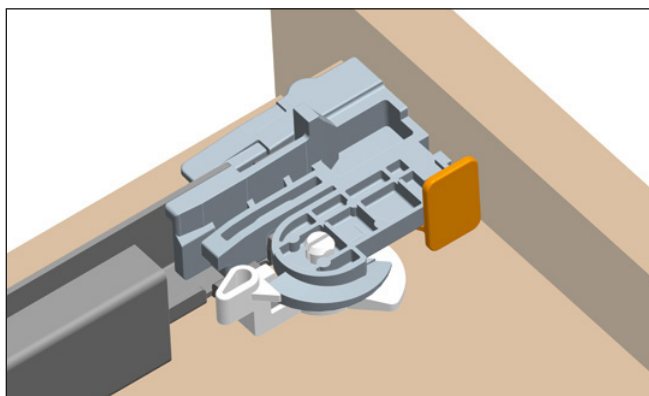
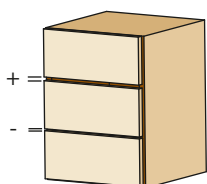
# Réglages des tiroirs

## ATTENTION

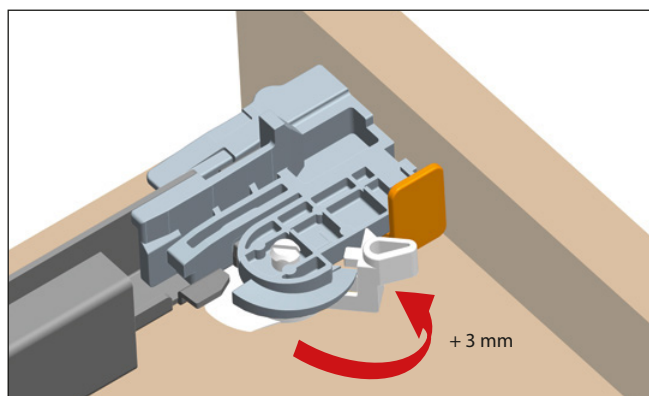
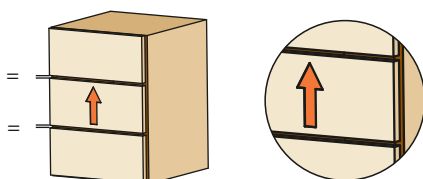
Avant le réglage des charnières et des tiroirs, vous devez impérativement vous assurer que le meuble est parfaitement de niveau en largeur, hauteur et profondeur. Afin d'obtenir un fonctionnement correct du système push pour les portes et les tiroirs.

### Réglage vertical + 3 mm

Position initiale du levier pour le réglage vertical.

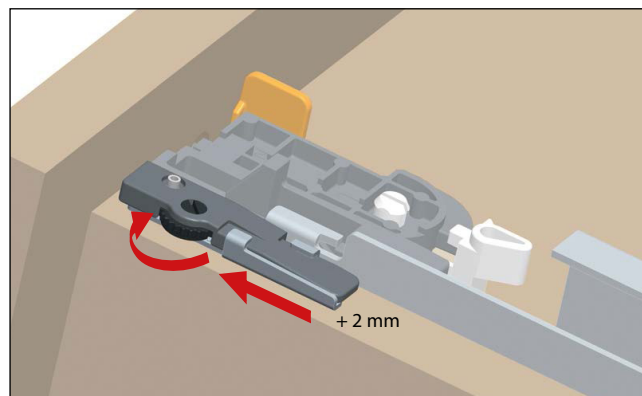
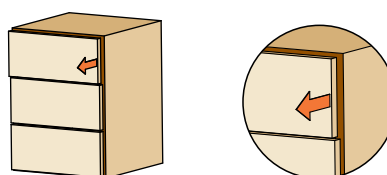


Tourner le levier vers la façade du tiroir pour obtenir le réglage vertical.

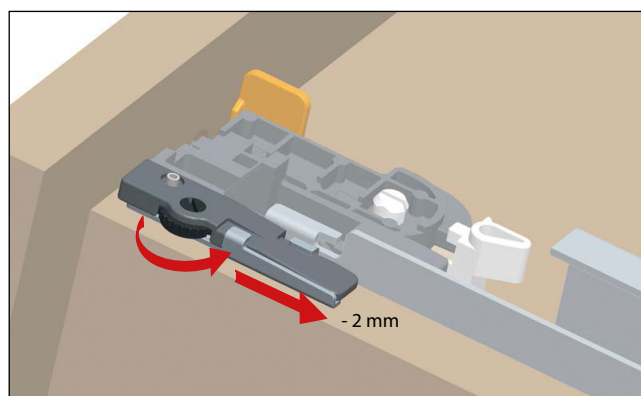
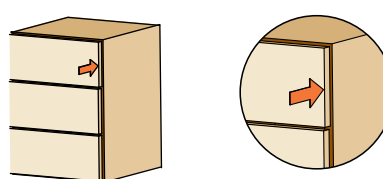


### Réglage frontal + 2 mm - 2 mm

Tourner la molette noire vers la façade du tiroir pour augmenter le jeu entre la façade et le côté.



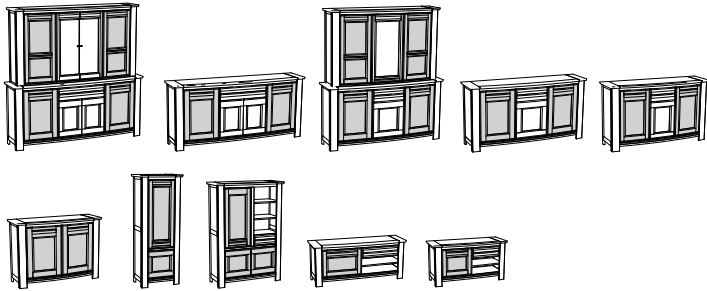
Tourner la molette noire vers le panneau arrière du tiroir pour réduire le jeu entre la façade et le côté.



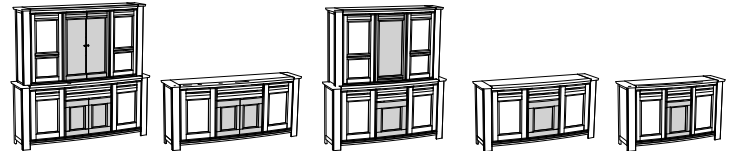
# Réglages des portes

## ATTENTION

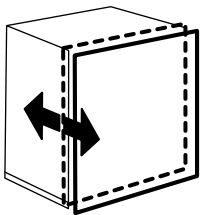
Avant le réglage des charnières et des tiroirs, vous devez impérativement vous assurer que le meuble est parfaitement de niveau en largeur, hauteur et profondeur. Afin d'obtenir un fonctionnement correct du système push pour les portes et les tiroirs.



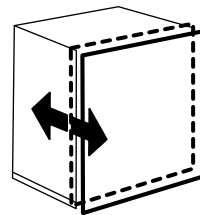
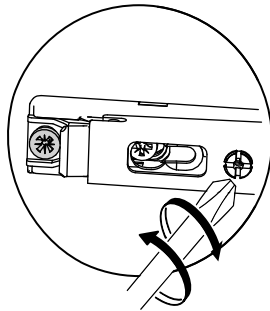
Portes concernées



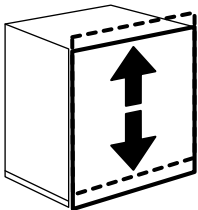
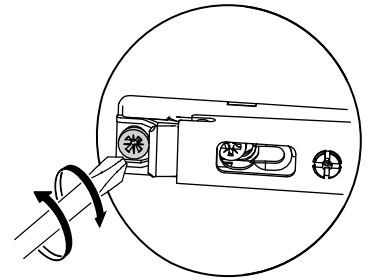
Portes concernées



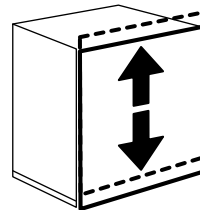
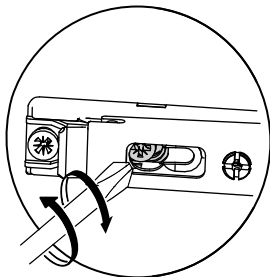
en profondeur



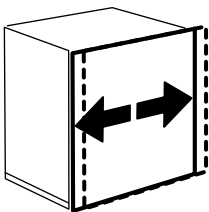
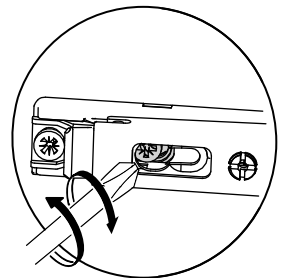
en profondeur



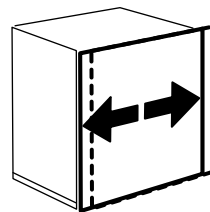
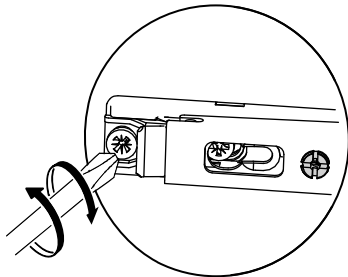
en hauteur



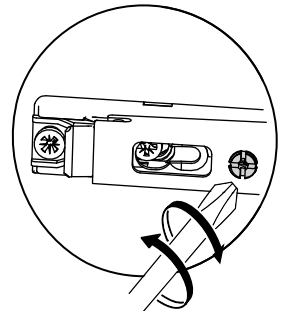
en hauteur



en largeur



en largeur



FR

Donnez ou recyclez vos meubles.



Association

ou



Magasin

ou



Déchèterie

<https://quefairedemesdechets.fr>