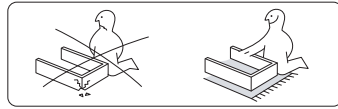


# NOTICE - MEUBLE TV-HIFI D'ANGLE "BORNÉO" - 041704

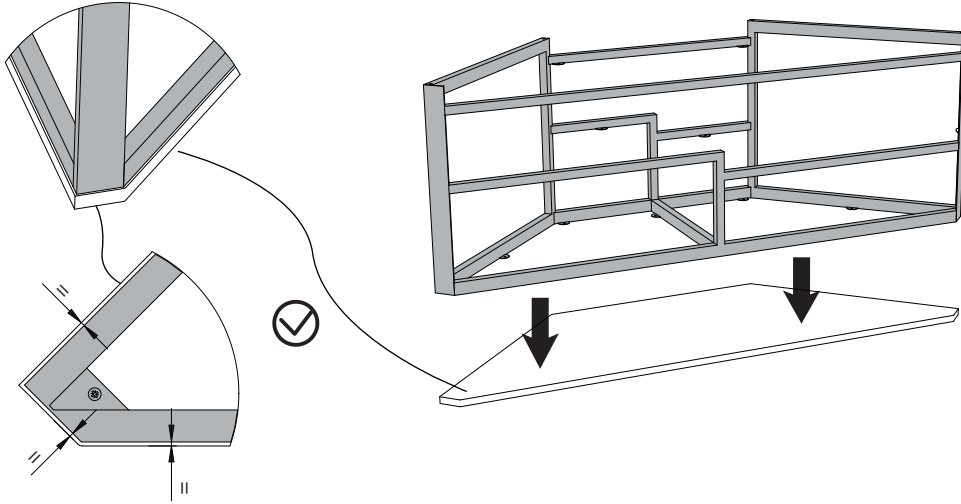
Montage

20 min

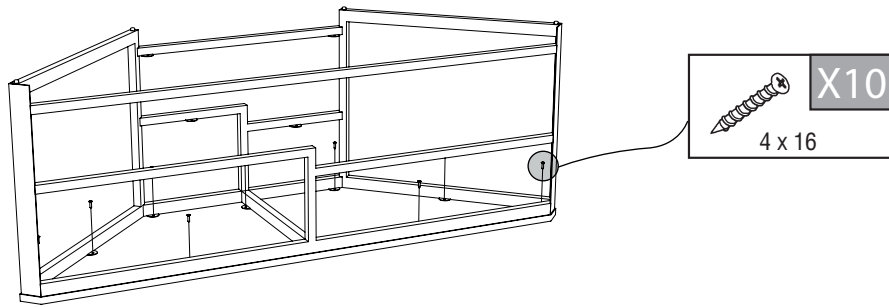
x2



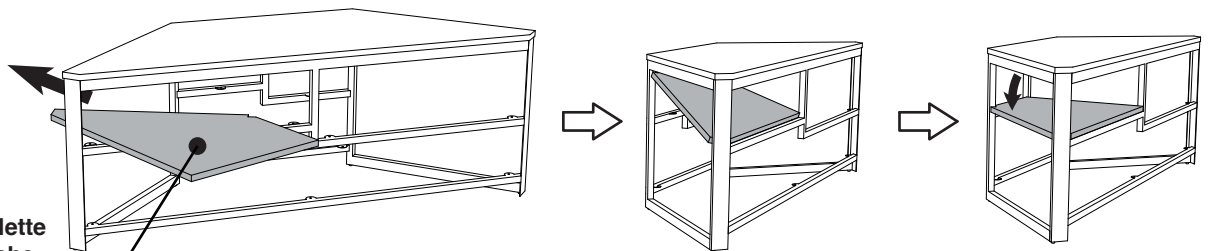
1



2

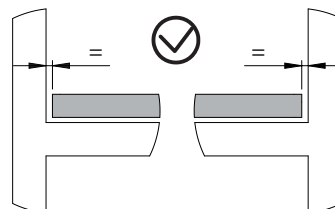
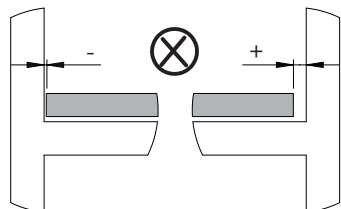


3



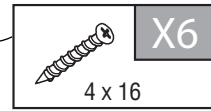
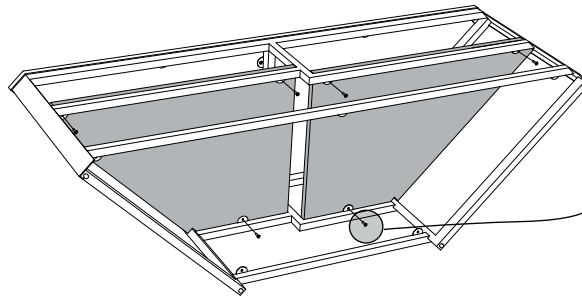
Attention tablette droite et gauche, mettre la face avec les noeuds sur le dessus

Même principe pour placer la tablette de droite

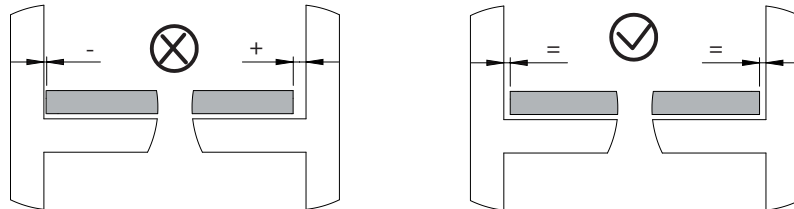
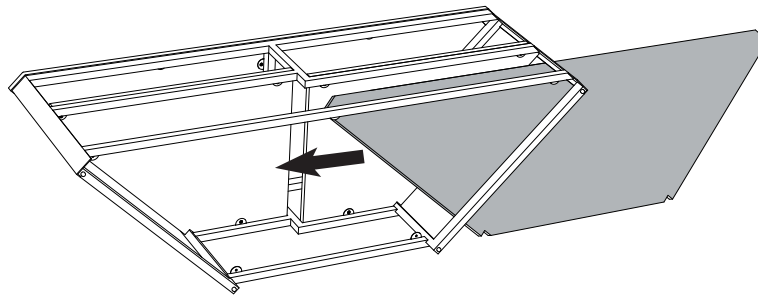


V.2 31/01/2022

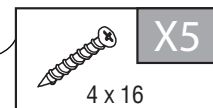
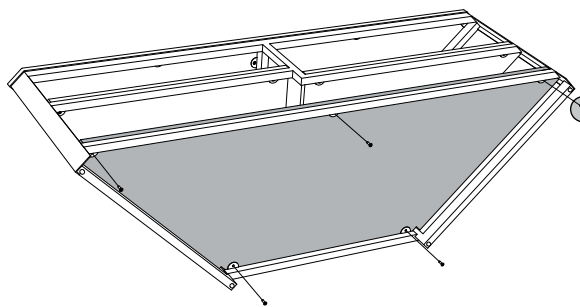
4



5



6



Donnez ou recyclez vos meubles.



Association

ou



Magasin

ou



Déchèterie

<https://quefairemesdechets.fr>