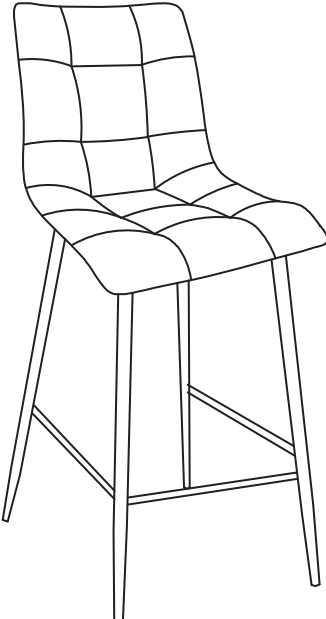




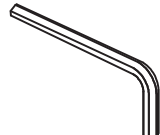
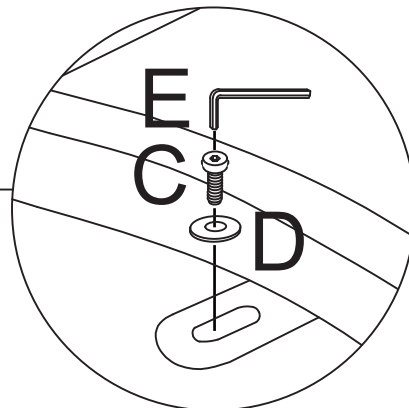
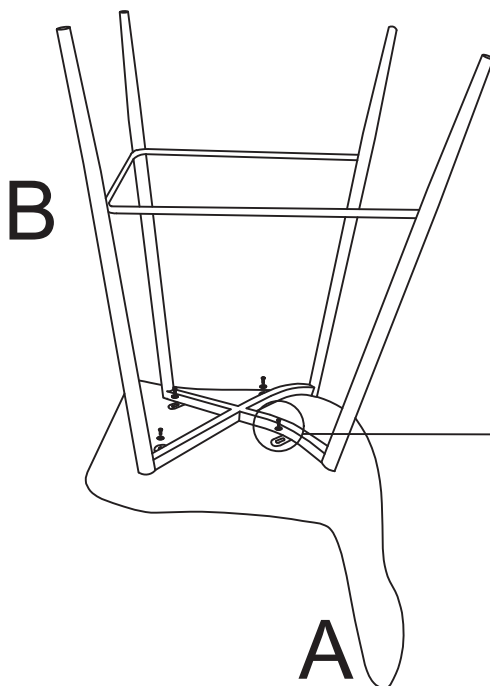


# NOTICE CHAISE HAUTE "ANGÈLE"

031060 - 031061 - 031062 - 031063 - 031064 - 031069 - 031070

	Ax1 	Bx1 
	Cx4 M6x16 	Dx4 ø6x16x1.5 
	Ex1 M5 	

**1**



Donnez ou recyclez vos meubles.



Association  
ou



Magasin  
ou



Déchèterie

<https://quefairemesdechets.fr>