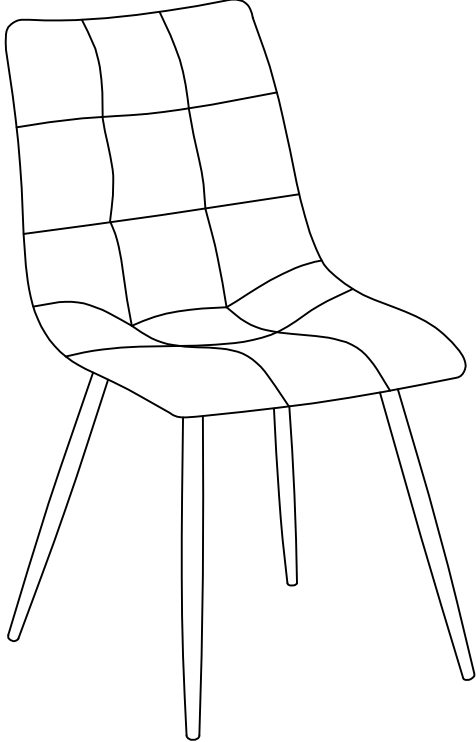
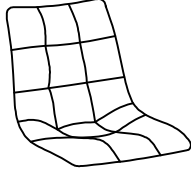
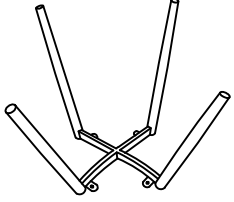
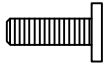

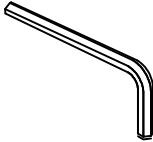
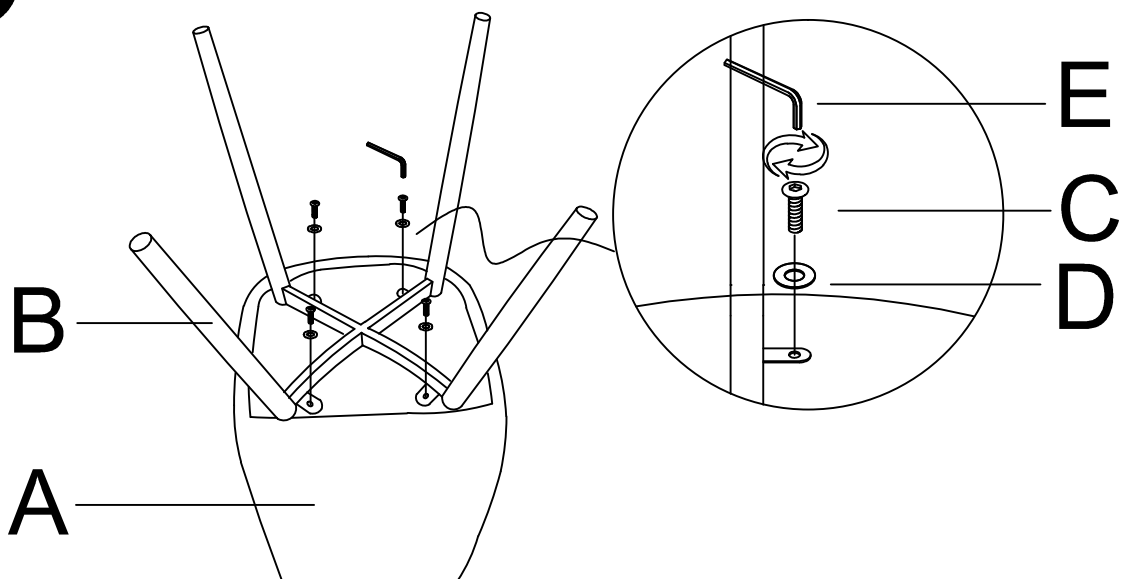


# NOTICE CHAISE "ANGÈLE"

031010 - 031014 - 031015 - 031024 - 031025 - 031026 - 031027

	Ax1 	Bx1 
	Cx4 M6x16 	Dx4 ø6x16x1.5 
	Ex1 M5 	

**1**



FR  
Donnez ou recyclez  
vos meubles.



Association



Magasin



Déchèterie

<https://quefairedemesdechets.fr>